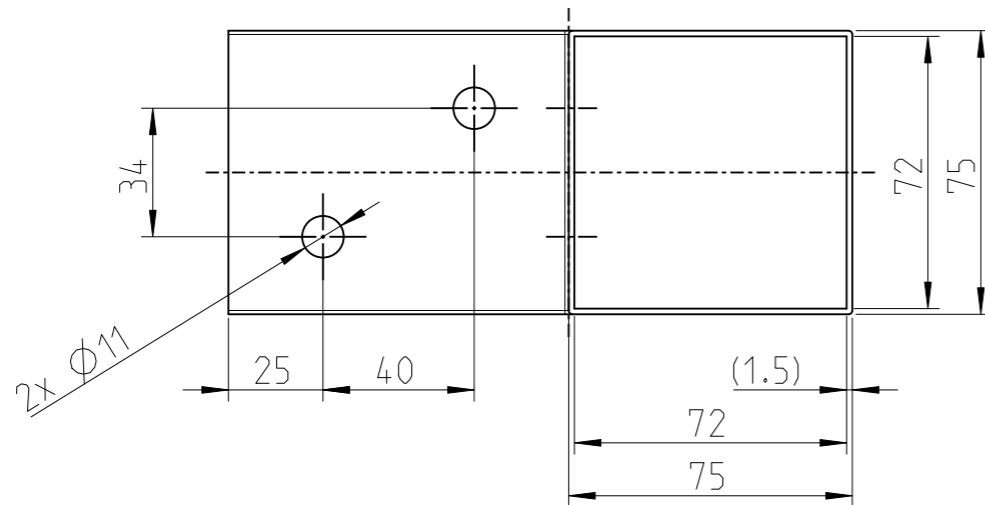
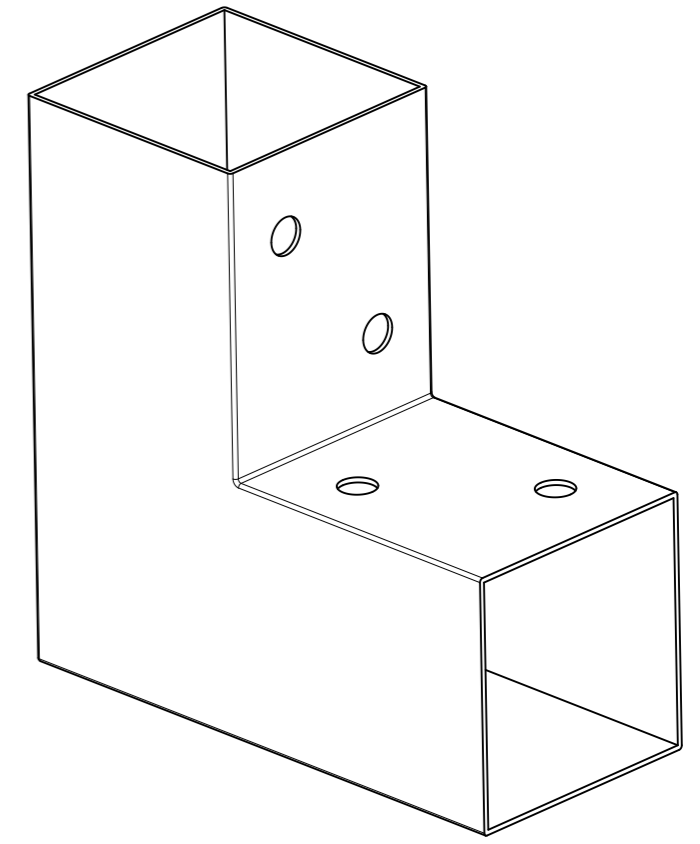
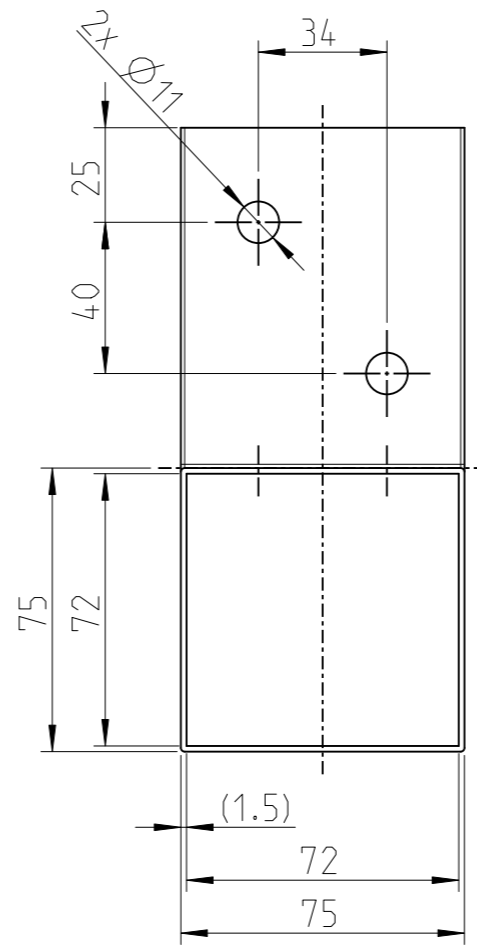
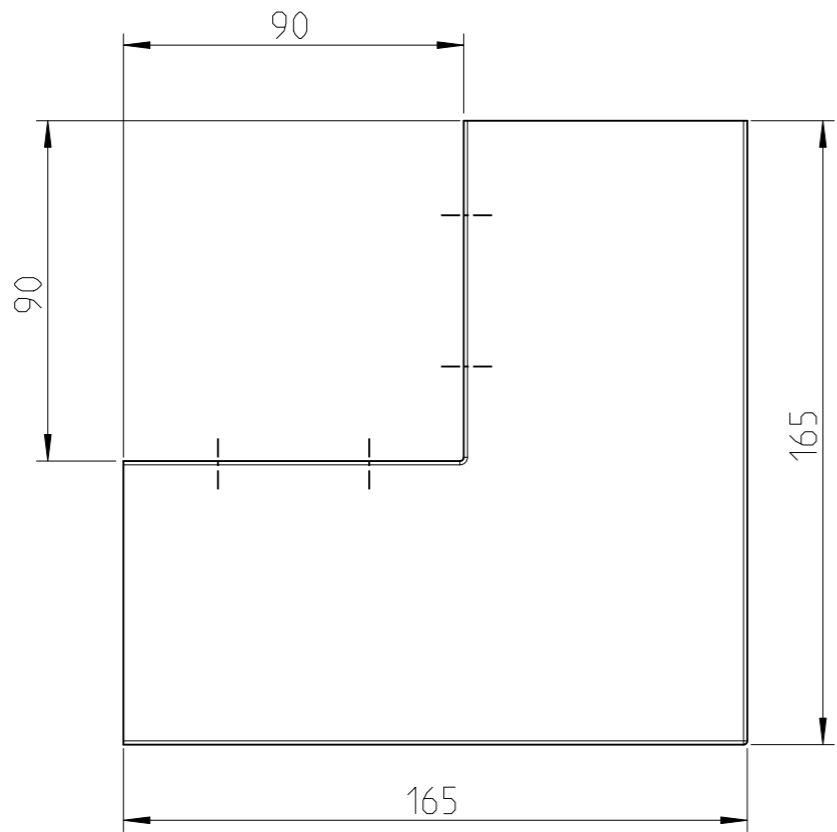


Diese Unterlage darf ohne unsere Genehmigung weder kopiert, vervielfältigt, noch Dritten zugänglich gemacht werden. Zuwiderhandlungen verpflichten zu Schadensersatz und sind bei Vorsatz strafbar. (Urheberrechtsschutz nach DIN 34/ISO 16016)  
 This publication may not be copied or duplicated without our prior express permission and not be accessible to third parties. Offence liable for damages to prosecution for intent. (Copyright protection in accordance with DIN 34/ISO 16016)



Allgemeintoleranz gemäß EN 22768-mK  
 Verzinkt Fe/Zn 12 und pulverbeschichtet in RAL 9005  
 (schwarz), halbmatt, Feinstruktur

Kanten/Edges		Allgemeintoleranz/General tolerance		ISO 128
-		-		
Maßeinheit/Scale unit	Abmaße/Dimensions	Masse/Weight	850 g	3D CAD
mm	165x75x165	Werkstoff/Material	S235JR	
Datum/Date	14.07.2025	Art.-Nr./Art.-no.	-	Maßstab/Scale
Gez./Drawn	A. Storch	-		1:2
Gepr./Checked	 ClipnShade GmbH Sedanstraße 21B 97082 Würzburg +49 (0) 9391 20-5600 www.clipnshade.de	GPL 70		Blatt/Sheet
		Eckverbinder		1/1
Nicht maßstabsgerechter Ausdruck Printout is not true to dimension		Zeichnungsnr./Drawing no.		Status
		-		Version
Ers.f./Replacement for		Ers.d./Replaced with		